



Systeme de Gestion d'énergie Extension EMS

Manuel d'installation et d'utilisation
Ce manuel est un complément au manuel d'installation et d'utilisation de TAO EMS
Révision A.01



TAO Performance

www.taoperf.com

Les informations contenues dans ce manuel sont sujettes à modification sans préavis et ne doivent pas être interprétées comme un engagement de TAO Performance. TAO Performance n'assume aucune responsabilité pour les erreurs pouvant apparaître dans ce manuel. Sauf indication contraire dans ce manuel, rien dans ce manuel ne doit être interprété comme une quelconque garantie ou garantie par TAO Performance pour les pertes, les dommages aux personnes ou aux biens, l'adéquation à un usage spécifique ou similaire. En aucun cas, TAO Performance ne pourra être tenu responsable des dommages accessoires ou indirects résultant de l'utilisation de ce manuel et des produits décrits ici.

© Copyright 2019-2023 TAO Performance
All right reserved
TAO Performance Limited

Révision	Date	Description
A.01	01/12/2023	Première version

Table des matières

- 1. Vue d'ensemble 5
- 2. Installation et configuration..... 6
 - 2.1 Connexion à la batterie 6
 - 2.2 Interconnexion entre EMS et Extensions..... 8
 - 2.3 Configuration matérielle 9
 - 2.4 Configuration du micrologiciel 9
- 3. Procédures d'exploitation10
 - 3.1 Insertion et retrait des fusibles10
 - 3.2 Allumer et éteindre.....10

1. VUE D'ENSEMBLE

Les Extensions EMS sont conçues pour étendre les fonctionnalités de TAO EMS aux batteries jusqu'à 48 volts.

TAO EMS gère quatre cellules en série (12 volts). Une extension EMS est requise pour chaque groupe de quatre cellules supplémentaires en série

Tension batterie	Cellules en série	# Extensions EMS
12	4	0
24	8	1
36	12	2
48	16	3

- Chaque Extension EMS est connectée à un groupe de quatre cellules en série
- Toutes les Extensions EMS sont connectées en guirlande au TAO EMS

2. INSTALLATION ET CONFIGURATION

2.1 Connexion à la batterie

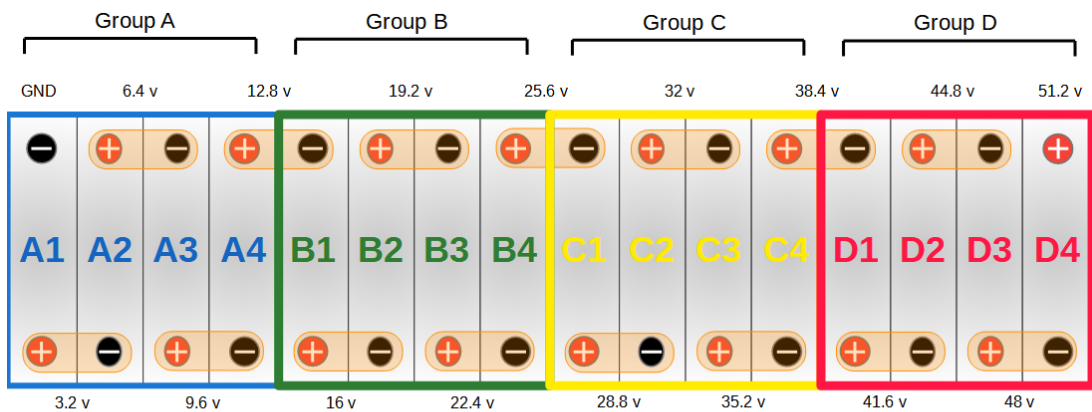
Chaque Extension EMS est équipée du même faisceau de câbles et de la même boîte à fusibles que le TAO EMS.



**Retirez tous les fusibles des boîtes à fusibles
avant de connecter le faisceau de câbles aux cellules de la batterie**

Identifiez chaque groupe de quatre cellules par une lettre (A, B, C, D)

- Le groupe A est le premier avec sa borne négative connectée à la terre de l'installation
- Les 4 cellules suivantes sont le groupe B... puis C, puis D
- Dans chaque groupe les cellules sont numérotées séquentiellement de 1 à 4



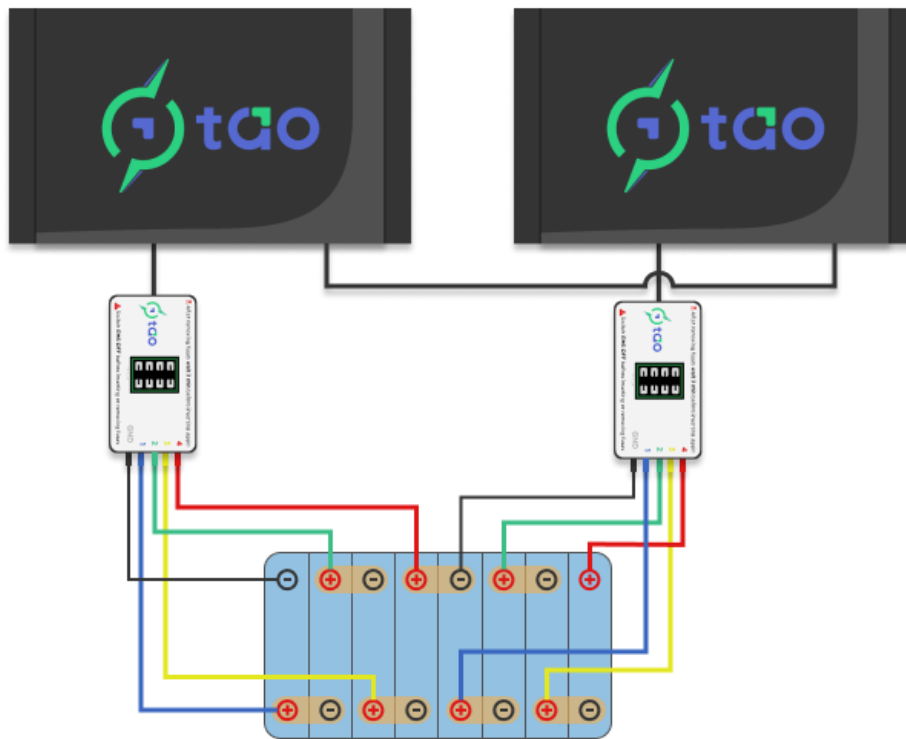
16 lithium cells in series (8S) = 48 volt

Connectez chaque faisceau de câbles au groupe de quatre cellules qu'il gère :

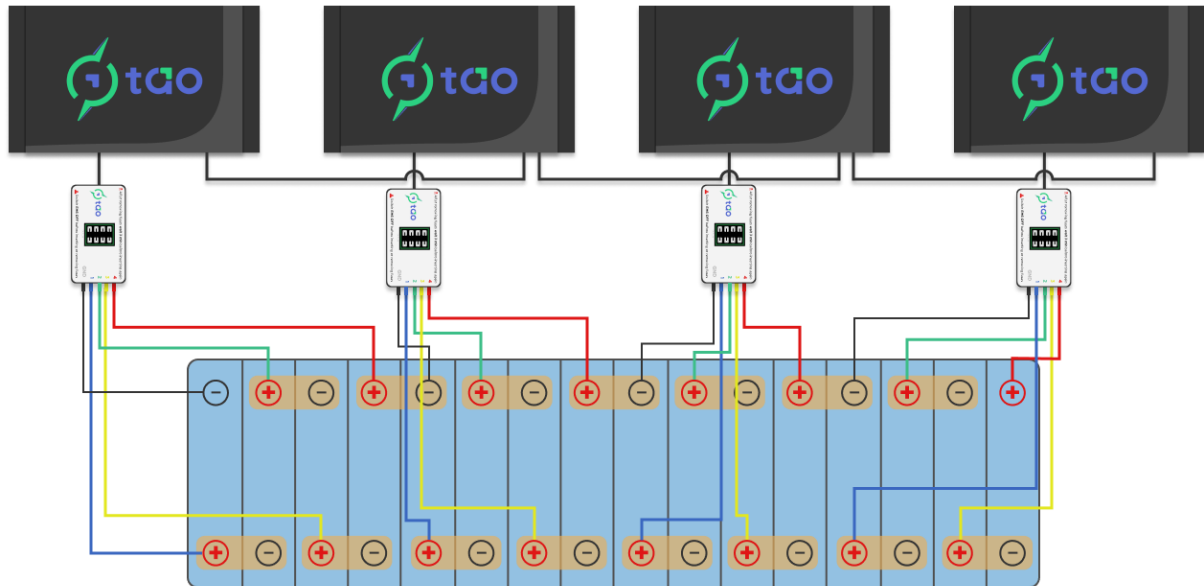
- L'EMS est connecté au "groupe A"
- La première Extension est connectée au "groupe B", la deuxième au "groupe C"...

Couleur fil/connecteur	N° de cellule	Borne de cellule
Noir	1	Négative
Bleu	1	Positive
Vert	2	Positive
Jaune	3	Positive
Rouge	4	Positive

Installation 24 volts



8 lithium cells in series (8S) = 24 volt

Installation 48 volts

16 lithium cells in series (8S) = 48 volt

2.2 Interconnexion entre EMS et Extensions

L'EMS et les extensions sont interconnectés à l'aide de câbles munis de connecteurs RJ45. Si le SGE et les extensions ont été achetés en kit auprès de TAO Performance, ces interconnexions sont déjà réalisées.

1. Identifier les connecteurs alignés avec l'étiquette sur les couvercles :
 - Extension" sur le EMS
 - EMS / Lower ext" et "Higher ext" sur l'extension EMS.
2. Branchez le premier câble :
 - De l'EMS (connecteur : Extension)
 - À la première extension (connecteur : EMS / Lower ext)
3. Connectez le deuxième câble :
 - De la première extension (connecteur : Higher ext)
 - À l'extension suivante (connecteur : EMS / Lower ext)
4. Continuez à connecter les extensions EMS supplémentaires en guirlande...
 - Du connecteur "Higher ext" au connecteur "EMS / Lower ext"
 - Vers le connecteur "EMS / Lower ext"

2.3 Configuration matérielle

Si l'EMS et les extensions ont été achetés en kit auprès de TAO Performance, la configuration matérielle est déjà effectuée.

En regardant l'EMS sous le même angle que les images ci-dessus :

Dernière extension EMS de la guirlande (top of stack) :

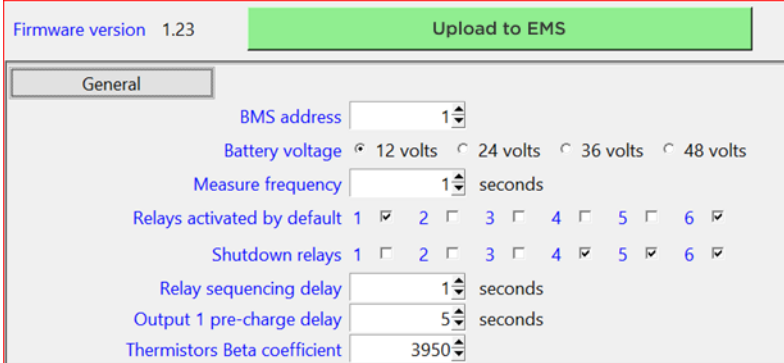
- Faire glisser l'interrupteur TOS situé en bas vers la droite (marqué "I")

EMS et autres extensions intermédiaires :

- Slide the TOS switch on the bottom to the left (marked "O")

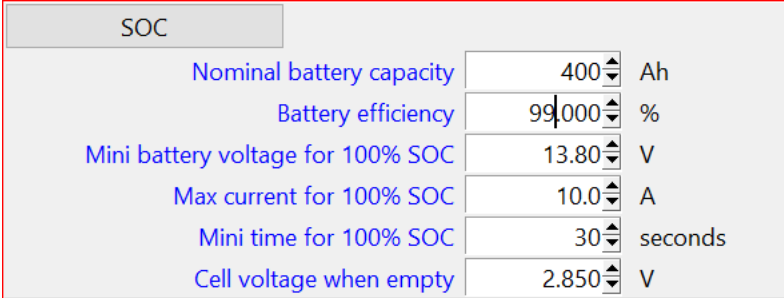
2.4 Configuration du micrologiciel

Utilisez l'application EMSconfig afin de configurer les paramètres EMS pour la bonne tension d'installation :



Firmware version	1.23	Upload to EMS
General		
BMS address	1	
Battery voltage	12 volts	24 volts 36 volts 48 volts
Measure frequency	1	seconds
Relays activated by default	1 <input checked="" type="checkbox"/> 2 <input type="checkbox"/> 3 <input type="checkbox"/> 4 <input type="checkbox"/> 5 <input type="checkbox"/> 6 <input checked="" type="checkbox"/>	
Shutdown relays	1 <input type="checkbox"/> 2 <input type="checkbox"/> 3 <input type="checkbox"/> 4 <input checked="" type="checkbox"/> 5 <input checked="" type="checkbox"/> 6 <input checked="" type="checkbox"/>	
Relay sequencing delay	1	seconds
Output 1 pre-charge delay	5	seconds
Thermistors Beta coefficient	3950	

Vous devrez également ajuster le paramètre "Mini tension de la batterie pour 100% SOC" :



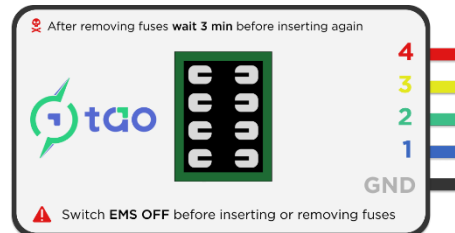
SOC		
Nominal battery capacity	400	Ah
Battery efficiency	99,000	%
Mini battery voltage for 100% SOC	13.80	V
Max current for 100% SOC	10.0	A
Mini time for 100% SOC	30	seconds
Cell voltage when empty	2.850	V

3. PROCEDURES D'EXPLOITATION

3.1 Insertion et retrait des fusibles

La procédure est la même pour l'EMS et chaque Extension.

Chaque fusible correspond à un fil de cellule numéroté de 1 à 4 :



Insérez les fusibles uniquement APRÈS que le faisceau de câbles du EMS et de chaque extension soit connecté à la batterie

Retirez les fusibles AVANT le que le faisceau de câbles du EMS et de chaque extension soit déconnecté de la batterie

3.2 Allumer et éteindre

- Les Extensions doivent être allumées avant l'EMS :
 - Ne pas le faire entraînera l'échec de l'autodiagnostic de l'EMS
- L'EMS doit être éteint avant les Extensions
 - Ne pas le faire activera des avertissements et alarmes